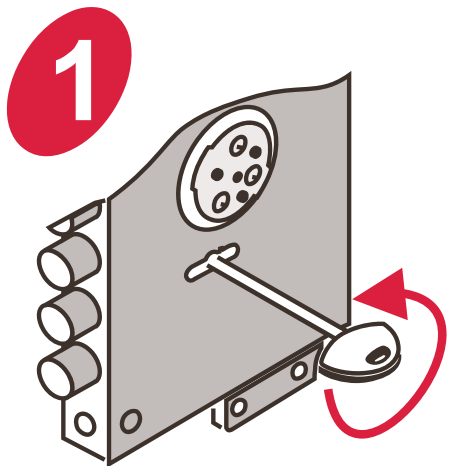
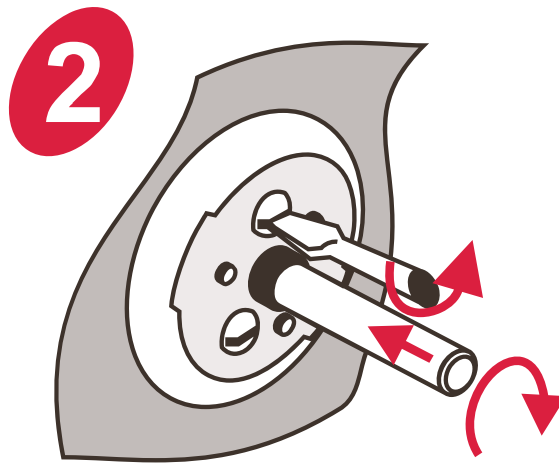


# Инструкция по замене кодового ротора

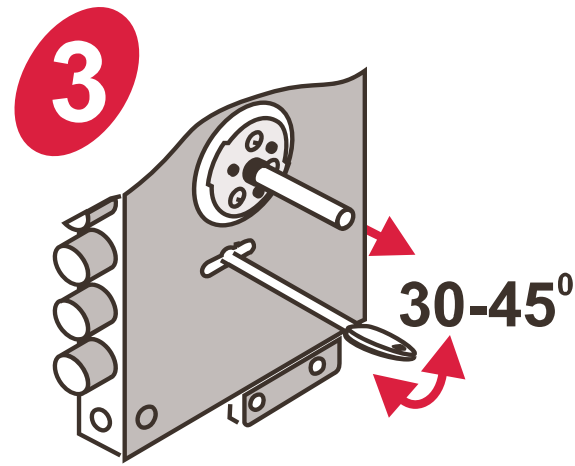
## Снятие старого кодового ротора



**1**  
Выдвинуть засовы на 2 полуоборота ключа

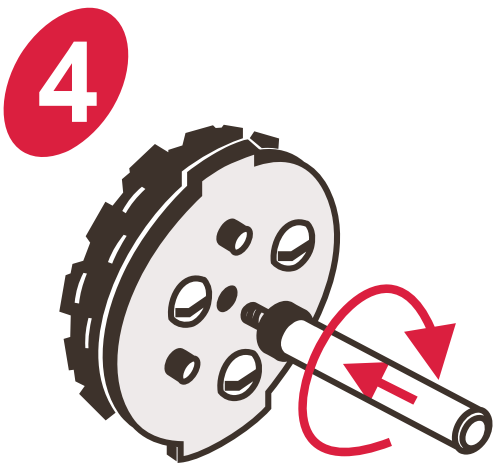


**2**  
Ввернуть монтажный стержень, выкрутить три винта

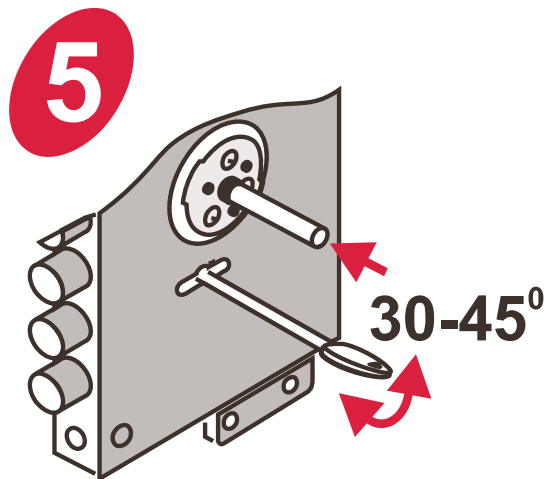


**3**  
Вынуть ротор. При необходимости повернуть ключ на 30-45° в любую сторону

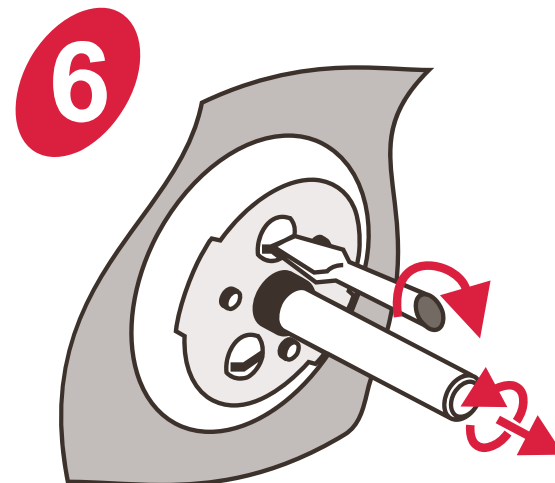
## Установка нового кодового ротора



**4**  
Ввернуть монтажный стержень в новый кодовый ротор



**5**  
Вставить новый кодовый ротор в замок. При необходимости повернуть ключ на 30-45° в любую сторону



**6**  
Равномерно завернуть три винта, выкрутить монтажный стержень. Вынуть старый ключ